

01.-02. Juni 2019
www.stadt-der-genuesse.de

Stadt der Genüsse

A stylized graphic of a smiling face. The eyes are represented by a green dot and a pink dot. The mouth is a large red dot. The face is formed by white curved lines. A thick yellow brushstroke is on the left side.

Anlagen zur
Ausschreibung



Diese Seiten bitte an S.Y.M GmbH:
[z.Hd. Frau Moissl an m@s-y-m.de](mailto:m@S-y-m.de)
Telefax: +49 (0) 98 21 21 9
oder per üblicher Post an:
Postfach 1242, 67143 Deidesheim

Antrag auf Teilnahme 2019/2020

Strombedarf:

- Nein, wir brauchen keinen Strom
- Ja, wir brauchen 230 V Strom (Schuko-Steckdose / zzgl. 10,- Euro einmalige pauschale Stromgebühr)
(Bei mehr als 3 Schuko-Steckdosen-Anschlüssen wird ein Starkstromtarif berechnet.)
- Wir brauchen Starkstrom-Anschlüsse (zzgl. 75,- € einmalige Stromgebühr je Starkstrom-Anschluss)
- _____x CEE 16 A _____x CEE 32 A

Information zum Strombedarf / Stromlasten:

Zur Berechnung der Stromlasten benötigen wir genaue Angaben über die Art und Menge der Stromanschlüsse bzw. die Watt-Angaben, die auf den anzuschließenden Geräten stehen, und welcher Art die Stromstecker der Geräte sind. Dies ist wichtig, um die Überlastung der Verteilerkästen zu vermeiden. Wir bitten Sie daher, nachfolgende Liste sorgfältig zu bearbeiten.

- Kühlwagen Anzahl der Geräte _____ Stromlast _____ Watt Außenmaße: _____
- Licht Anzahl der Geräte _____ Stromlast _____ Watt Leuchtmittel: _____
- folgende Elektro-Geräte schließe ich insgesamt an:
- | | | |
|-----------|--------------|----------------------|
| Art _____ | Anzahl _____ | Stromlast _____ Watt |
| Art _____ | Anzahl _____ | Stromlast _____ Watt |
| Art _____ | Anzahl _____ | Stromlast _____ Watt |
| Art _____ | Anzahl _____ | Stromlast _____ Watt |
| Art _____ | Anzahl _____ | Stromlast _____ Watt |
- Geräte mit CEE 16 A Anschluss
- | | | |
|-----------|--------------|----------------------|
| Art _____ | Anzahl _____ | Stromlast _____ Watt |
| Art _____ | Anzahl _____ | Stromlast _____ Watt |
| Art _____ | Anzahl _____ | Stromlast _____ Watt |
- Geräte mit CEE 32 A Anschluss
- | | | |
|-----------|--------------|----------------------|
| Art _____ | Anzahl _____ | Stromlast _____ Watt |
|-----------|--------------|----------------------|

Stromlast insgesamt _____ Watt

Wasserbedarf:

- Wir benötigen (Anzahl) GEKA-Wasseranschluss
- Wir bringen auch einen blauen Wasserzulaufschlauch/Abfluss-Schlauch mit. Dieser ist genehmigt nach der Hygieneverordnung von Direktverzehr an öffentlichen Verkaufsstellen.
- Wir nutzen einen eigenen Wasserbehälter im Stand / kochen selbstständig heißes Wasser

Anlage 2 „Kleinstand“

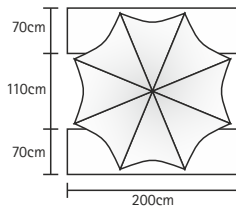
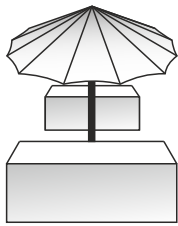
Stadt der Genüsse



Diese Seiten bitte an S.Y.M GmbH:
z.Hd. Frau Moissl an m@s-y-m.de
Telefax: +49 (0) 98 21 21 9
oder per üblicher Post an:
Postfach 1242, 67143 Deidesheim

Standarten: Ministand

(mit oder ohne Schirm/Zelt)



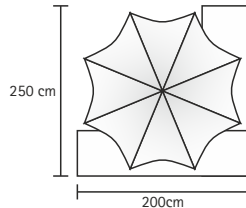
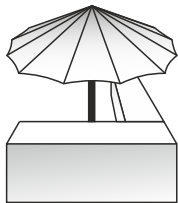
Ministand / Reihenstand

2,00 x 3,00 mtr. = 6,00 qm
oder anderes Maß bitte angeben:

_____ x _____ = _____ qm



Bitte buchen Sie dieses
Standkonzept für mich.



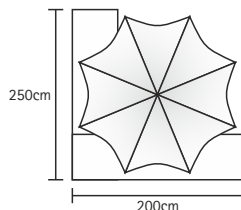
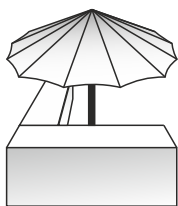
Ministand / Eckstand rechts

2,00 x 3,00 mtr. = 6,00 qm
oder anderes Maß bitte angeben:

_____ x _____ = _____ qm



Bitte buchen Sie dieses
Standkonzept für mich.



Ministand / Eckstand links

2,00 x 3,00 mtr. = 6,00 qm
oder anderes Maß bitte angeben:

_____ x _____ = _____ qm



Bitte buchen Sie dieses
Standkonzept für mich.

Was ist ein Ministand (mit Schirm oder Zelt) ?

Dies ist die kleinstmögliche, preiswerteste Standfläche ohne weitere Lagerflächen.

Sie müssen auch keinen Schirm aufstellen, sondern diese Zeichnungen dienen nur zur Veranschaulichung.

Wenn Sie Klappische mit anderen Maßen mit einbringen, dann teilen Sie uns die Maße bitte mit.
Der „kleinste Messestand“ kann nur einmal gebucht werden und hat höchstens 6,00 qm Standfläche zum Sondertarif von 140/170 Euro/netto. Dies würde auch einem kleinen Zelt von 2,00 x 3,00 mtr. entsprechen. Als Standgebühr kommt ausschließlich die genutzte Fläche zur Berechnung.
Für größere Stände gelten alle weiteren Mietpreise für Standflächen / Preisübersicht.

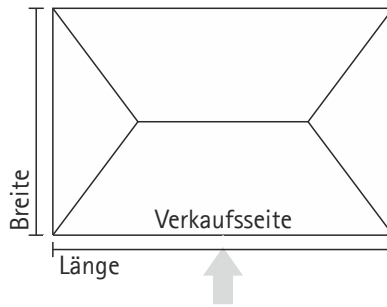
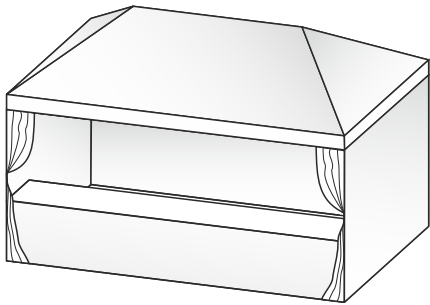
Anlage 3
„Zelt“

Stadt der Genüsse



Diese Seiten bitte an S.Y.M GmbH:
[z.Hd. Frau Moissl an m@S-y-m.de](mailto:m@S-y-m.de)
Telefax: +49 (0) 98 21 21 9
oder per üblicher Post an:
Postfach 1242, 67143 Deidesheim

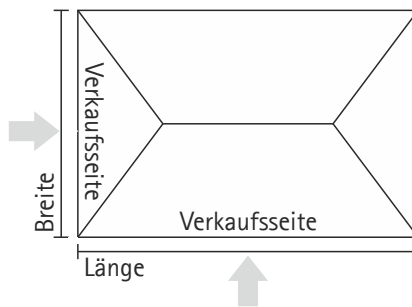
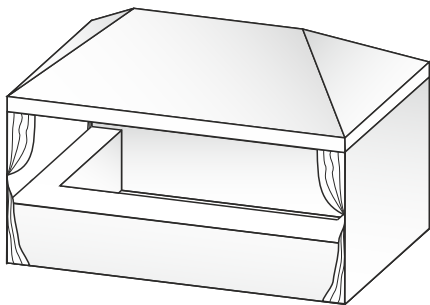
Standarten: Verkaufszelte



Verkaufszelt / Reihenstand

Länge Breite
_____ x _____ = _____ qm

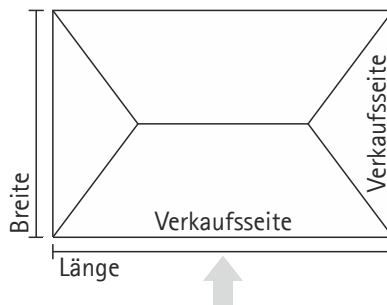
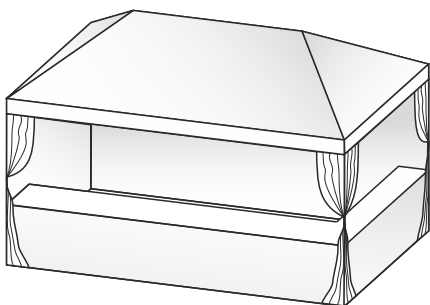
Bitte berechnen Sie dieses Standkonzept für mich.



Verkaufszelt / Eckstand

Länge Breite
_____ x _____ = _____ qm

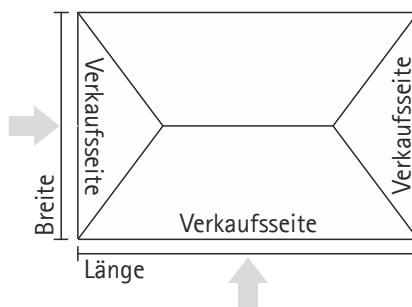
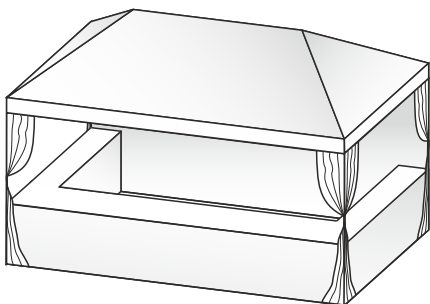
Bitte berechnen Sie dieses Standkonzept für mich.



Verkaufszelt / Eckstand

Länge Breite
_____ x _____ = _____ qm

Bitte berechnen Sie dieses Standkonzept für mich.

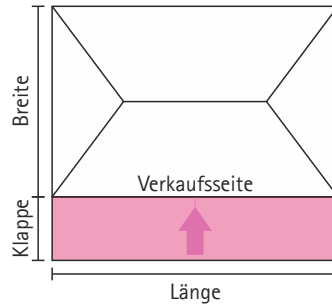
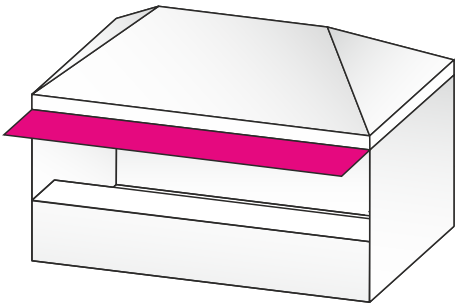


Verkaufszelt / Kopfstand

Länge Breite
_____ x _____ = _____ qm

Bitte berechnen Sie dieses Standkonzept für mich.

Standarten: Hütte oder Häuschen

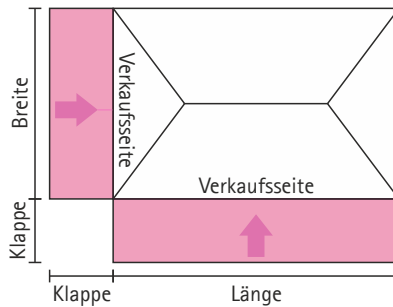
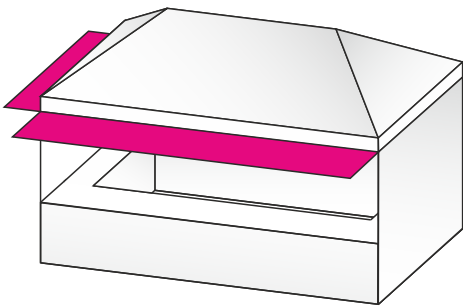


Verkaufshütte / Reihenstand

Länge Breite
_____ x _____ = _____ qm

zzgl. Breite der Klappe: _____ m

Bitte berechnen Sie dieses Standkonzept für mich.

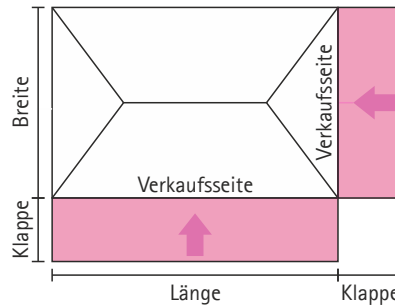
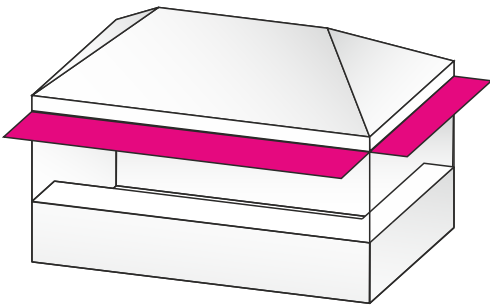


Verkaufshütte / Eckstand

Länge Breite
_____ x _____ = _____ qm

zzgl. Breite der Klappen: _____ m

Bitte berechnen Sie dieses Standkonzept für mich.

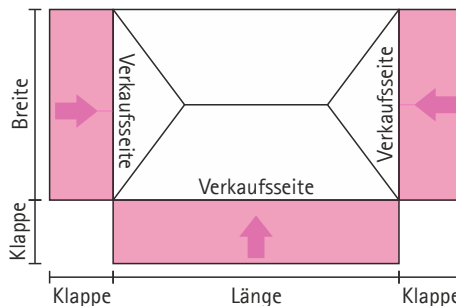
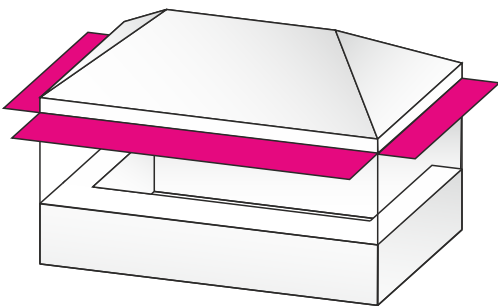


Verkaufshütte / Eckstand

Länge Breite
_____ x _____ = _____ qm

zzgl. Breite der Klappen: _____ m

Bitte berechnen Sie dieses Standkonzept für mich.



Verkaufshütte / Kopfstand

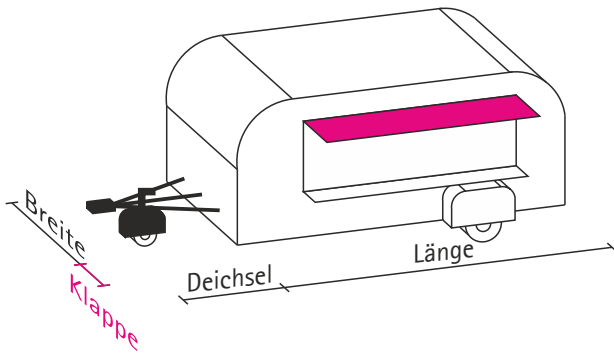
Länge Breite
_____ x _____ = _____ qm

zzgl. Breite der Klappen: _____ m

Bitte berechnen Sie dieses Standkonzept für mich.

Die Größe der Klappen muss zur Standplanung / Grundflächenberechnung angegeben werden!
In die Berechnung der Standgebühr geht nur die tatsächliche Verkaufsfläche, also ohne Klappen ein.

Standarten: Verkaufswagen / Anhänger



Verkaufswagen Deichsel Links / Reihenstand

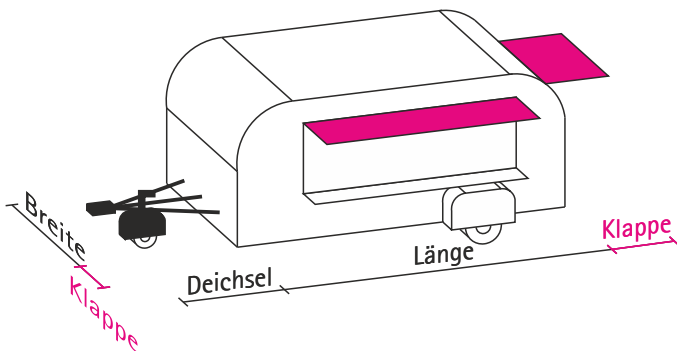
Länge Breite

_____ x _____ = _____ qm

zzgl. Länge der Deichsel: _____ m

zzgl. Breite der Klappe: _____ m

Bitte erstellen Sie ein Angebot für mich.



Verkaufswagen Deichsel Links / Eckstand

Länge Breite

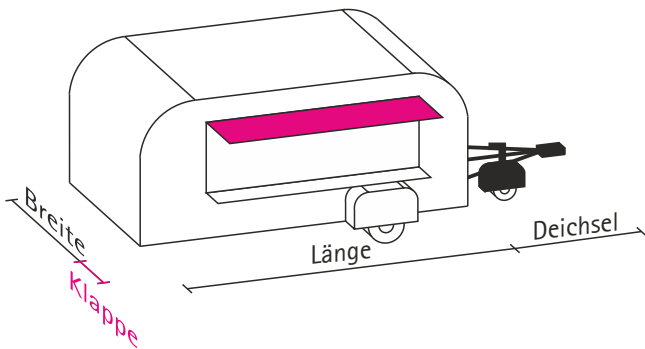
_____ x _____ = _____ qm

zzgl. Länge der Deichsel: _____ m

zzgl. Breite der Klappe: _____ m

zzgl. Breite der Klappe hinten:

Bitte erstellen Sie ein Angebot für mich.



Verkaufswagen Deichsel Rechts / Reihenstand

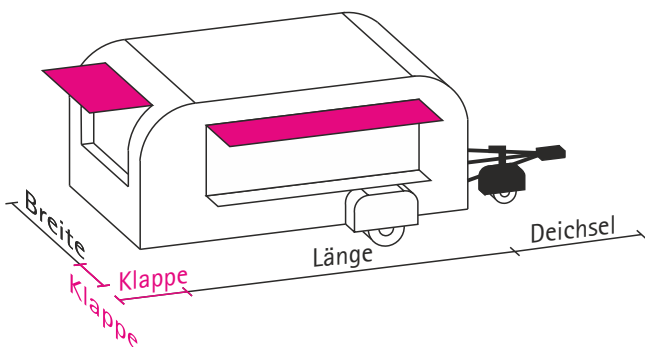
Länge Breite

_____ x _____ = _____ qm

zzgl. Länge der Deichsel: _____ m

zzgl. Breite der Klappe: _____ m

Bitte erstellen Sie ein Angebot für mich.



Verkaufswagen Deichsel Rechts / Eckstand

Länge Breite

_____ x _____ = _____ qm

zzgl. Länge der Deichsel: _____ m

zzgl. Breite der Klappe: _____ m

zzgl. Breite der Klappe hinten:

Bitte erstellen Sie ein Angebot für mich.

Die Größe der Klappen und der Deichsel muss zur Standplanung angegeben werden!
In die Berechnung der Standgebühr geht nur die tatsächliche Verkaufsfläche ein.



Diese Seiten bitte an S.Y.M GmbH:
z.Hd. Frau Moissl an m@s-y-m.de
Telefax: +49 (0) 98 21 21 9
oder per üblicher Post an:
Postfach 1242, 67143 Deidesheim

Standarten: FoodTrucks

FoodTruck Zugmaschine linksseitig / Reihenstand

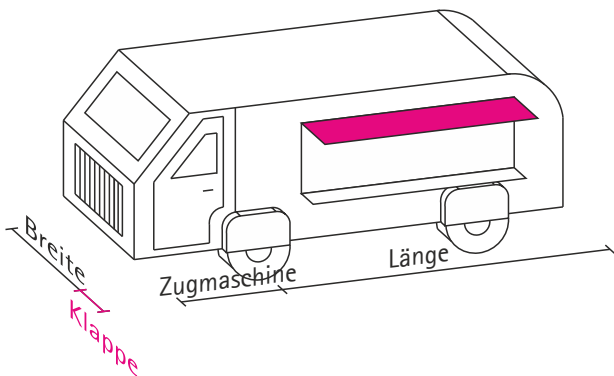
Länge Breite

_____ x _____ = _____ qm

Länge der Zugmaschine: _____ m

Breite der Klappe: _____ m

Bitte berechnen Sie
dieses Standkonzept
für mich.



FoodTruck Zugmaschine linksseitig mit rückwärtiger Verkaufsfläche/Klappe = Eckstand

Länge Breite

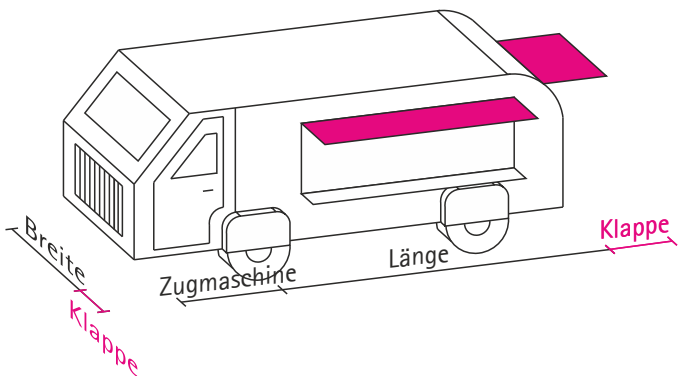
_____ x _____ = _____ qm

Länge der Zugmaschine: _____ m

Breite der Klappe: _____ m

Breite der Klappe hinten: _____ m

Bitte berechnen Sie
dieses Standkonzept
für mich.



FoodTruck Zugmaschine rechtsseitig / Reihenstand

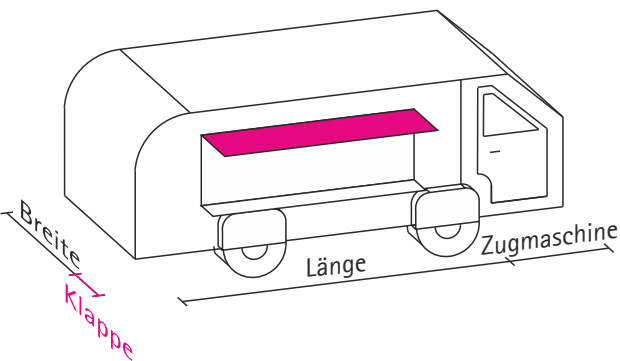
Länge Breite

_____ x _____ = _____ qm

Länge der Zugmaschine: _____ m

Breite der Klappe: _____ m

Bitte berechnen Sie
dieses Standkonzept
für mich.



FoodTruck Zugmaschine rechtsseitig mit rückwärtiger Verkaufsfläche/Klappe = Eckstand

Länge Breite

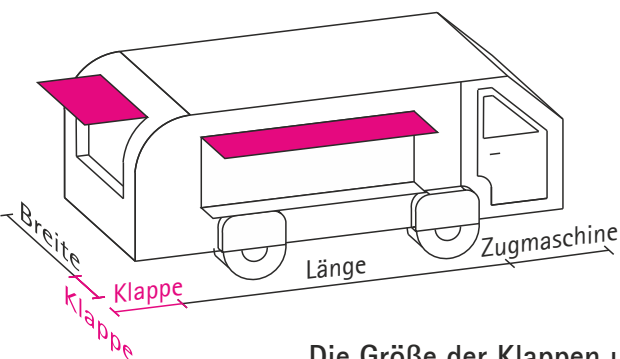
_____ x _____ = _____ qm

Länge der Zugmaschine: _____ m

Breite der Klappe: _____ m

Breite der Klappe hinten: _____ m

Bitte berechnen Sie
dieses Standkonzept
für mich.



Die Größe der Klappen und der Zugmaschine muss zur Standplanung angegeben werden!
In die Berechnung der Standgebühr geht nur die tatsächliche Verkaufsfläche ein.